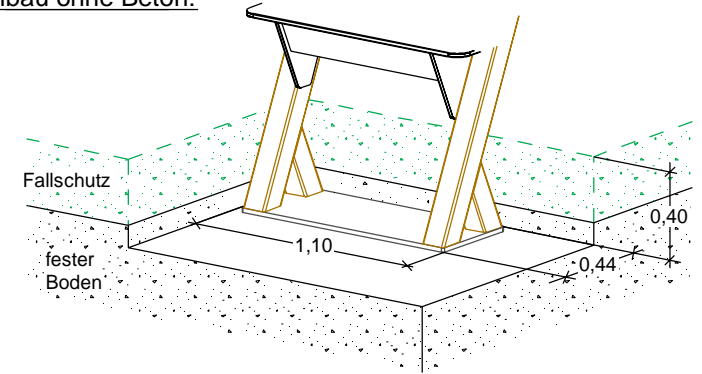


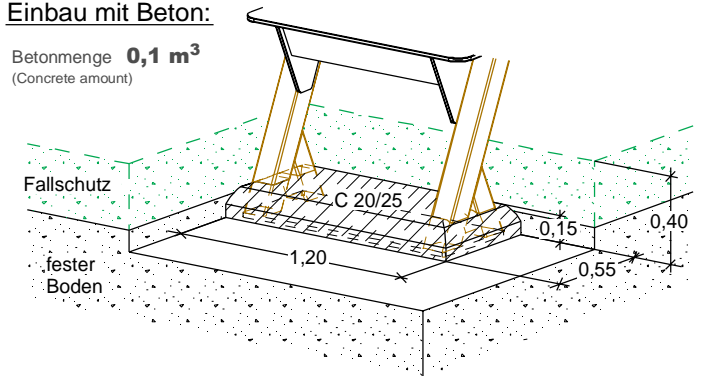
Einbau ohne Beton:



Empfehlung für eine standsichere Montage:
Bodenklasse 4 - Mittelschwer lösbare Bodenarten

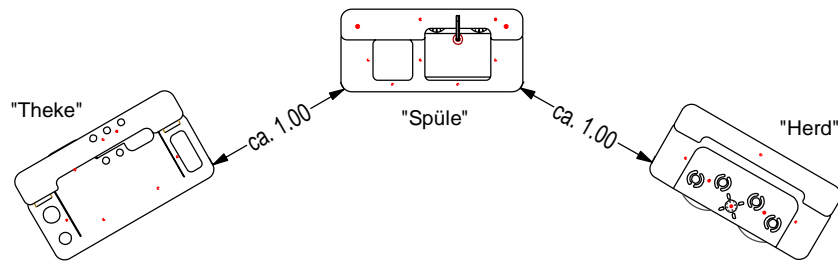
Einbau mit Beton:

Betonmenge **0,1 m³**
(Concrete amount)



Reicht die Bodenbeschaffenheit nicht für
eine betonlose Standfestigkeit aus, empfehlen
wir Betonfundamente vorzusehen:

Werden mehrere Elemente aufgestellt, sollte ein Zwischenraum von ca. 1 m vorgesehen werden:



Küchentrio "Spüle"
play kitchen "Spüle"

CDB-200-001-W01-0001

Max. freie Fallhöhe (Max. free fall height)

ab 1 Jahr 1 year up on
Unverbindl. Altersempfehlung (Non-binding age recommendation)

Bodenarten siehe DIN EN 1176-1-2017-12(D) Tabelle I.1
(Soil types for installation outside Germany see DIN EN 1176-1-2017-12 Table 4)

1,20 × 0,55 × 1,06 m
Größtes Teil (Largest part)

ca. 75 kg
Schwerstes Teil (Heaviest part)

FUNDAMENTPLAN
(FOUNDATION PLAN)

DIN A4 / M 1:33

Maßangaben in Meter
(Dimensions in meters)

Techn. Änderungen vorbehalten.
(Technical modifications reserved.)

A.B. 19.12.2019
Geändert (Amended)

M.J. 17.01.2017
Erstellt (Created)

